

# TopSolid

Electrode



As funcionalidades que permitem modelar mais  
eléctrodos por dia

**CadSolid**  
CAD/CAM/CAE/PDM



Leiria | V. N. Famalicão

[www.cadsolid.pt](http://www.cadsolid.pt)

[info@cadsolid.pt](mailto:info@cadsolid.pt)

244 028 004

(chamada para a rede fixa nacional)





A TOPSOLID é a editora líder mundial em software CAD/CAM. Com mais de 30 anos de experiência, a TOPSOLID encontra-se em posição de oferecer uma solução CAD/CAM totalmente integrada. A empresa tem como alvos preferenciais o sector da mecânica de precisão (moldes, componentes, etc), indústria da chaparia e da madeira. Sempre que uma máquina interage com um material, para maquinar, dar forma ou produzir uma peça, o TopSolid é a solução.

A linha de produtos TopSolid é recente, abrangente e única no mercado. Graças à sua tecnologia avançada e ao seu permanente sentido de inovação, tendo sempre como objectivo a satisfação e benefício dos seu clientes, a TOPSOLID cresceu bastante no mercado CAD/CAM. Actualmente mais de 10,000 empresas espalhadas pelo mundo utilizam o TopSolid.



**CADSOLID**  
PORTUGAL

## Porquê a CadSolid?

Suporte técnico de EXCELÊNCIA – O Cliente tem que estar no centro!

- Acompanhamento intensivo após formação por técnicos especializados;
- Relação de proximidade c/os clientes, mesmo à distância (Assistência Remota);
- Garantia de serviços de apoio técnico, mesmo em período de férias;
- 90% das vezes, assistência na hora ou no próprio dia;**
- Colaboradores com experiência de trabalho na indústria;

Desenvolvimentos específicos para clientes – API e Addin's;  
Estreita relação da CadSolid com os Developers do TopSolid;  
Parte integrante de um grupo estável e em crescimento.



## NACIONAIS



## INTERNACIONAIS



# PORQUÊ TOPSOLID ELECTRODE

Ganhe tempo na modelação  
de eléctrodos



**Produza  
documentos  
para o chão  
de fábrica  
em poucos  
cliques**

O TopSolid'Electrode guia-o ao longo de todo o processo, com as suas ferramentas específicas para modelação de eléctrodos. Crie os seus eléctrodos a partir da peça modelada de forma simples e rápida.

A partir dos modelos de cavidade e bucha (criados com TopSolid'Mold ou importados) o TopSolid'Electrode guia-o ao longo de todo o processo de criação dos seus eléctrodos.

## Ganhe tempo na Modelação de Eléctrodos

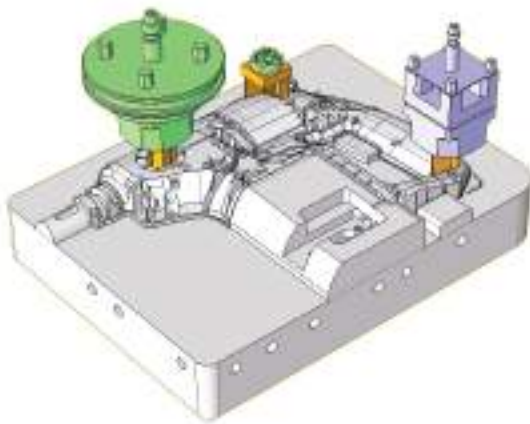
- ✓ Modo automático para criação de Eléctrodos;
- ✓ Prolongamento de Saídas, Offset para Gaps;
- ✓ Detecção automática de colisões;
- ✓ Desenhos 2D automáticos;
- ✓ Passagem para TopSolid'CAM sem necessidade de exportação;
- ✓ Aplicação de macros inteligentes para programação, com inclusão de Estratégias/Ferramentas;
- ✓ Ferramentas de modelação para simplificar a erosão da peça;
- ✓ Remoção de furações / refrigeração;
- ✓ Assistente para extrair folhas de eléctrodos;
- ✓ Bibliotecas incluídas: EROWA, System 3R.

## Aplicações desenvolvidas pela CadSolid

- ✓ CadSolid'Time Tracker: Registo de tempos de utilização do TopSolid de forma automática;
- ✓ CadSolid'Workflow: Automatização do Workflow para a produção. Integração entre CAD/CAM, ERP, e chão de fábrica;
- ✓ CadSolid'MTS7: Aplicação para gestão de todo o chão de fábrica;
- ✓ CadSolid'EDM Tools: Automatismos para modelação de eléctrodos para exportar informação com várias opções;

## Extração de Geometria desnecessária

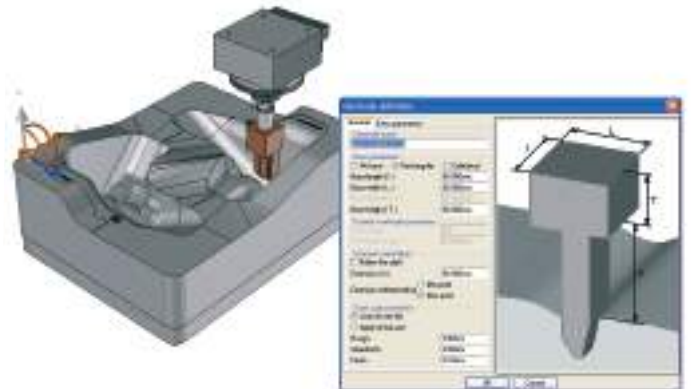
- ✔ Simplifica automaticamente a peça, nomeadamente para remover operações de furação e outras relacionadas com a fresagem;
- ✔ Permite reduzir a complexidade da peça e concentrar apenas nas áreas onde os eléctrodos são necessários.



## Informação dos parâmetros de eléctrodos

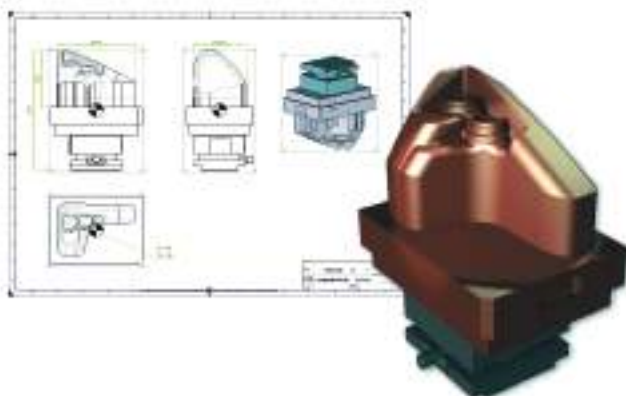
Acesso a todos os parâmetros necessários a cada tipo de eléctrodo.

- ✔ Parâmetros da base e extensão;
- ✔ Gestão de Ângulos;
- ✔ Gestão do Gap;
- ✔ Desbaste, semi-acabamento, acabamento;
- ✔ Definição da origem do eléctrodo.



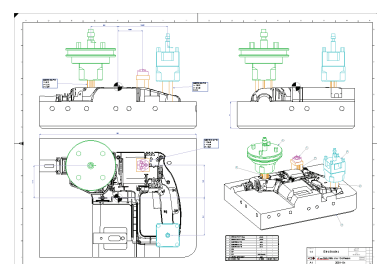
## Macros Interactivas para Programação Automatizada

- ✔ Interactivas, com questões ao operador;
- ✔ Personalizáveis, ajustáveis a cada empresa;
- ✔ Percursos e estratégias pré-definidas;
- ✔ Ferramentas e respectivos parâmetros;
- ✔ Adaptável à nova geometria.

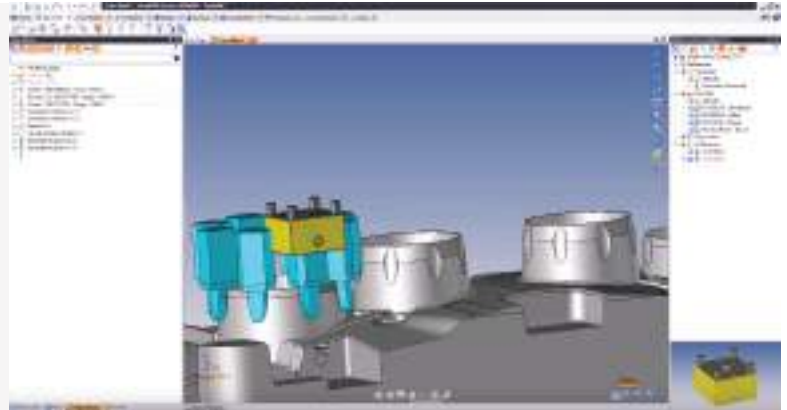


## Criação de desenhos 2D detalhados e globais

- ✔ Cria automaticamente documentos para a produção;
- ✔ Tabelas de Eléctrodos (posições, gaps, stocks);
- ✔ Definição dos pontos de controle;
- ✔ Personalização da informação (ex: nome da máquina);
- ✔ Ligação directa e associativa com o TopSolid CAM.
- ✔ Informações para Maquinação de Eléctrodos
  - ✔ Valores para posicionamento XYZ;
  - ✔ Informação sobre quantidades e configurações;
  - ✔ Informação para a máquina de medição.



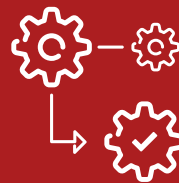
# Modelação de eléctrodos



O TopSolid'Electrode guia-o ao longo de todo o processo, com as suas ferramentas específicas para modelação de eléctrodos. Crie os seus eléctrodos a partir da peça modelada de forma simples e rápida.



PDM totalmente integrado, o que permite uma melhor segurança da informação armazenada



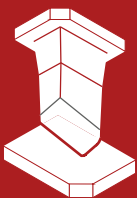
Interoperabilidade nativa, independentemente do sistema CAD utilizado



Criação de eléctrodos com ferramentas automáticas



Prolongamento de saídas, "offset" para "gaps"



Deteção automática de colisões



Integração perfeita e associativa com TopSolid'CAM e TopSolid'Mold



Criação de documentos 2D (detalhados e globais) para produção.



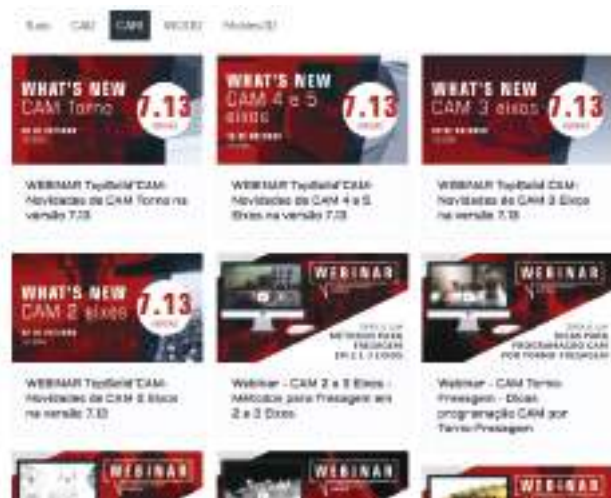
Apoio técnico sempre que necessitar. Equipa com mais de 15 técnicos preparados para o ajudar.

# CURSOS GRATUITOS

No website da Cadsolid, poderá ter acesso a cursos gratuitos de CAD e CAM.  
Aproveite!



[www.cadsolid.pt/programa-educacional/cursos-gratuitos/topsolid-cad-cam](http://www.cadsolid.pt/programa-educacional/cursos-gratuitos/topsolid-cad-cam)



# WEBINARS DE CAD E CAM

Assista aos webinars gratuitos apresentados pelos técnicos da Cadsolid.

[www.cadsolid.pt/noticias/webinars](http://www.cadsolid.pt/noticias/webinars)

# TOPSOLID TRIAL

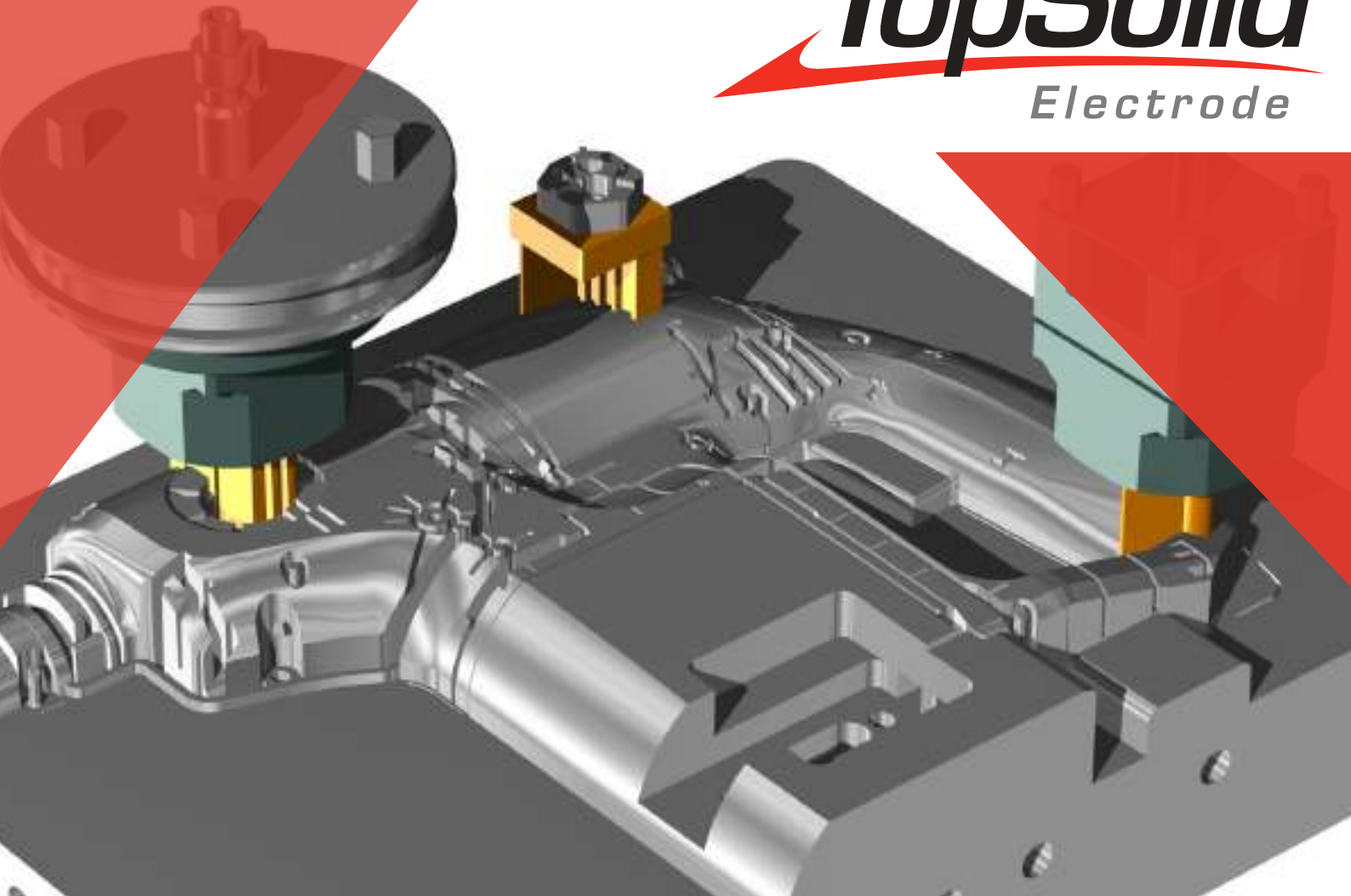
Faça o download do TopSolid e conheça as funcionalidades do software.



[www.cadsolid.pt/download-topsolid-versao-trial](http://www.cadsolid.pt/download-topsolid-versao-trial)

# *TopSolid*

*Electrode*



**CadSolid**  
CAD/CAM/CAE/PDM



Leiria | V. N. Famalicão

[www.cadsolid.pt](http://www.cadsolid.pt)

[info@cadsolid.pt](mailto:info@cadsolid.pt)

244 028 004

(chamada para a rede fixa nacional)

**TopSolid**  
FÁBRICA DIGITAL